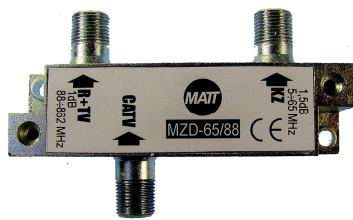


PTH „MATT” produkuje szeroki asortyment biernych elementów wykorzystywanych w sieciach TVK oraz w indywidualnych i zbiorczych instalacjach antenowych.

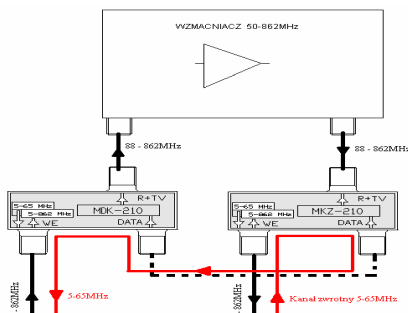
Poniżej prezentujemy ofertę zwrotnic częstotliwościowych, które zazwyczaj produkowane są „na zamówienie” - zgodnie z indywidualnymi wymaganiami klienta.

Zwrotnice częstotliwościowe zwykle są dwudrożne (dupleksery) lub trójdrożne (tripleksery). W zależności od potrzeb wykonywane one są w różnych korpusach, zwykle w prostokątnych miniaturowych typu rozgałęźnik (korpus MINI, symbol produkcyjny ROD1) lub większych (korpus MIDI, symbol produkcyjny ROD2) lub największych (MAXI, symbol produkcyjny ROD3).

Przykładem dupleksera jest zwrotnica MZD 65/88, która rozdziela sygnał TVK na dwa tory: 5-65 MHz i 88-1000 MHz. Wykorzystywana jest ona tam, gdzie niezbędne jest wydzielenie pasma kanału zwrotnego. Wygląd zwrotnicy oraz przykładowe charakterystyki pokazane są poniżej.



Odmianą dupleksera MZD 65-88 są zwrotnice MDK 210 lub MDK 2201, które „udrażniają” KZ w starych wzmacniaczach pozbawionych KZ lub z węższym pasmem KZ. Zwrotnica MDK 2201 (foto poniżej) jest zespołem dwóch zwrotnic MDK 210 w jednej obudowie (korpus MAXI). Sposób zastosowania zespołu dwóch dupleksersów MDK 210 pokazuje rysunek poniżej.



Zwrotnice MDK są w PTH MATT produkowane seryjnie i zazwyczaj dostępne są „od ręki”.

Należy zauważyć, iż w niektórych sieciach kablowych poszerza się ostatnio pasmo KZ do 85 MHz. W tym wypadku można również zastosować podobne rozwiązanie poszerzając w istniejących wzmacniaczach KZ do wymaganej szerokości.



Innym przykładem dupleksera jest zwrotnica MZD 7/11, gdzie sygnał TVK rozdzielany jest na dwa tory – z pasmem do 7 MHz oraz od 11 MHz. Umożliwia to np. zlikwidowanie ingressu w określonym obszarze lub wydzielenie pasma np. pasma pomiarowego.

Innym rodzajem zwrotnic częstotliwościowych są zwrotnice wydzielające z pasma TVK dwa niezbędne pasma np. 30-85 i 42-70, jak w zwrotnicy np. MZD 30-85/42-70.

PTH MATT wykonuje również bardziej złożone zwrotnice np. trójdrożne, jednak te wykonywane są wyłącznie pod indywidualne potrzeby i nie wchodzi do produkcji seryjnej.

Warte podkreślenia jest fakt otwartości PTH MATT na potrzeby klientów. Jeśli wśród naszej bogatej oferty nie ma poszukiwanego produktu, prosimy o kontakt – być może już jest, tylko nie jest jeszcze prezentowany, a jeśli nawet nie ma, to być może jest już opracowywany lub może nie posiadamy go w ofercie, ale gotowi jesteśmy go dla Państwa wykonać.

